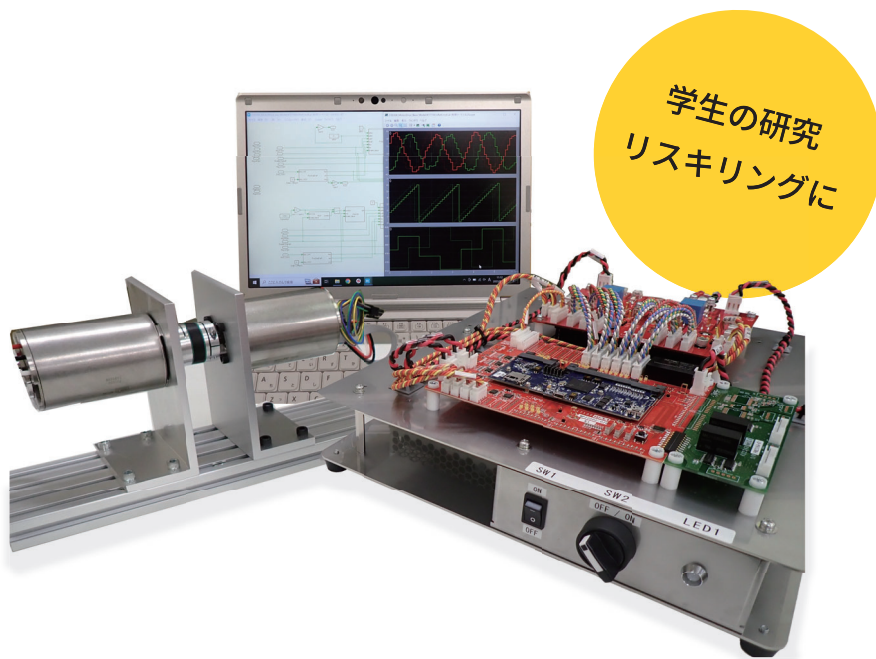


# 手を動かしながら考える

## パワエレの超実践的教材 「パワエレトレーナー」

回路・モータ・制御ソフトウェアのセット商品なので、買ったその日から実験・シミュレーションが可能です。



### 3つのポイント

- 1 実験から掘り下げるので必要なところだけ学べる
- 2 使い方の説明はセミナー受講形式
- 3 手を動かしながら考えるので理解深まる

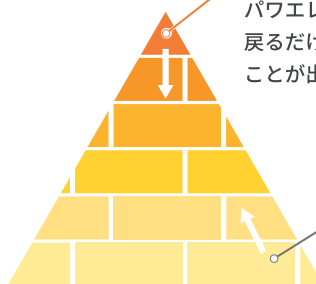
#### point1

### 必要なところだけ学べる

モータを駆動するまでには、たくさんの労力が必要になります。パワエレトレーナーはモータが駆動する状態で納品するので実験から掘り下げて考えることが可能になり、必要なところだけを学ぶことができます。

パワエレトレーナーはココからスタート

パワエレトレーナーなら間違えても戻すだけ！実験から掘り下げて考えることができる



従来はココからスタート

ひとつずつ理解して間違えないように進めなければモータは駆動しない

#### point2

### セミナーで不明点を直接質問

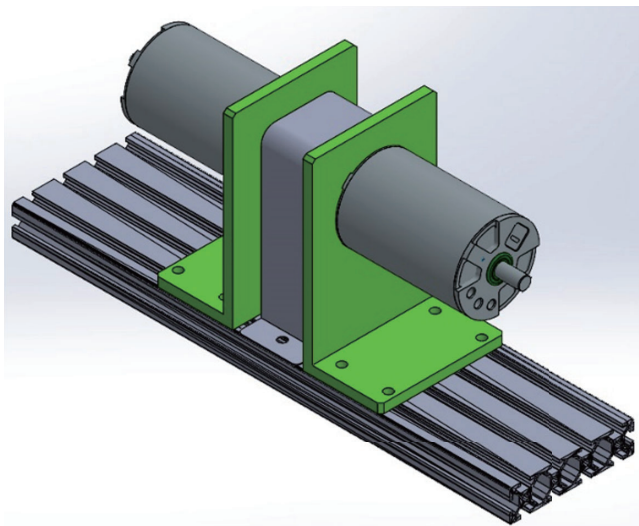
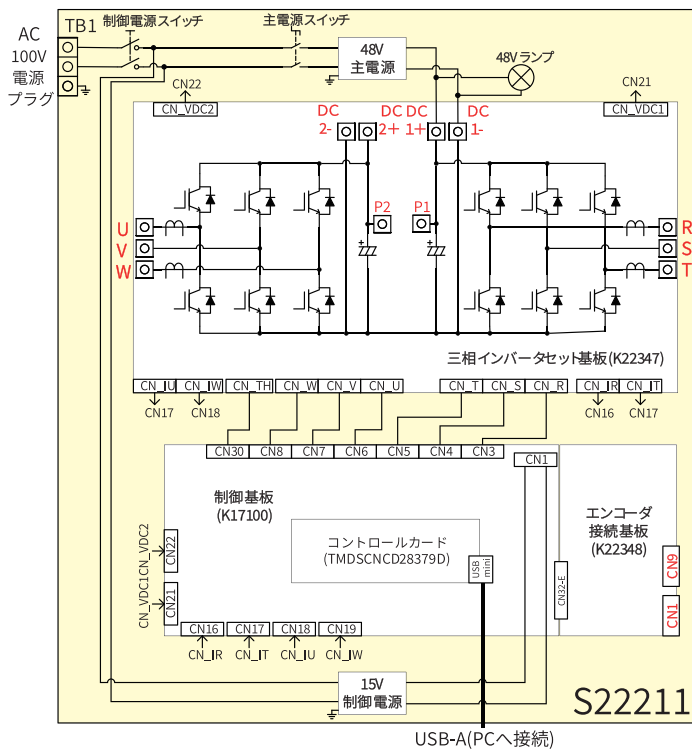
パワエレトレーナーは使い方をセミナー形式で教えます。分からないことは直接質問出来るので、理解が深まります。

#### point3

### 手を動かしながら考える

パワエレトレーナーで「どうなる？」と手を動かして考えながら実験・シミュレーションが出来るので、専門書だけでは分からないことを理解するきっかけになります。

# 製品仕様



# 動作環境

本モデルは以下の環境にて動作確認をしています。

PLECS Standalone 4.8

TI C2000 Code Generation 1.7

※対応バージョンは予告なく変更する場合があります

販売元 **パワーエレクトロニクスの教育・セミナー企業**

**株式会社パワエアカデミー**  
POWERELE ACADEMY CO., LTD.

🏠 <https://powerele-academy.co.jp/>

✉ [office@powerele-academy.co.jp](mailto:office@powerele-academy.co.jp)

☎ 045-548-8412 (ポニー電機内)

株式会社パワエアカデミー

〒220-0004

神奈川県横浜市西区北幸2丁目8番4号

横浜西口KNビル7F

## 項目 仕様 (型番)

AC100V 電源プラグ	ケーブル付き
三相インバータ セット基板	K22347
制御基板	K17100_ver.6.0
コントロール カード	TMDSNCND28379D
エンコーダ 接続基板	K22348
48V 主電源	DC48V 150W
15V 制御電源	DC15V 25W
48V ランプ	赤
主電源スイッチ	セレクトスイッチ
制御電源 スイッチ	ロッカースイッチ

## 項目 仕様 (型番)

外形寸法	320mm×80mm×138mm
モータ種類	永久磁石同期モータ
定格電流電圧	48V
定格出力	420W
定格回転数	3990min <sup>-1</sup>
無負荷回転数	5090min <sup>-1</sup>
極対数	8
エンコーダ	1024PPR ※ラインドライバRS422 (出力: A, A-, B, B-, I, I-)
トルクセンサ (オプション対応)	UTM II -2Nm

Web ページはコチラから



製品紹介ページ

<https://powerele-academy.co.jp/powerele-trainer/>

製造元

📈 長岡モーターディベロップメント株式会社

🌟 長岡パワーエレクトロニクス株式会社

🐾 ポニー電機株式会社